

La Forza Vincente



SERIE **AD-S** PRESSE PIEGATRICI



- Precisione perfetta
- Pieghe profonde e veloci
- Efficienti
- Vincenti
- Elegante design



DURMA



GECKO

La Forza Vincente



DURMA



Come punto di riferimento per la fornitura completa di tecnologie per la lavorazione della lamiera, con quasi 60 anni di esperienza, GECKO-DURMA comprende e riconosce le sfide, le esigenze e le aspettative del settore.

Tramite la ricerca e lo sviluppo delle più moderne tecnologie di produzione, riusciamo a soddisfare le richieste sempre più elevate dei nostri clienti, migliorando continuamente i nostri standard produttivi, unitamente ai processi.

Nei nostri tre stabilimenti produttivi per un totale di 150.000 mq, dedichiamo 1.000 collaboratori per studiare e fornire soluzioni produttive di alta qualità, di elevate prestazioni con costi finali sul mercato adeguati, alle esigenze di tutti i nostri clienti.

Grazie alle innovazioni sviluppate presso il nostro centro di ricerca e sviluppo, al supporto tecnico fornito, alle continue richieste e suggerimenti dei nostri clienti in tutto il mondo, tutti perseguiamo un obiettivo comune: essere il vostro partner privilegiato nel mondo della lamiera.

Le macchine **GECKO-DURMA** rappresentano la più attuale ed elevata tecnologia nel mondo.



1

Linee moderne di produzione ad alta tecnologia



3

Massima qualità di progettazione realizzata nel nostro centro di ricerca e sviluppo

2

Componentistica di massima qualità



La forza vincente

Prova la forza e le prestazioni

La serie AD-S è frutto della nostra esperienza, unendo una progettazione rigorosa, alta tecnologia e componentistica di livello mondiale, siamo riusciti ad ottenere una pressa piegatrice affidabile, veloce, leader nelle prestazioni, per caratteristiche e rapporto qualità/prezzo.

La sua struttura progettata in modo rigido, un registro posteriore solido e robusto, garantiscono nel tempo durata, precisione ed alte prestazioni.

Pressa piegatrici **GECKO-DURMA**, si raggiungono sempre risultati ottimali.



Veloce, precisa e perfetta in piegatura

Precisa in piegatura ad alta velocità

Tempo di programmazione e cambio utensili ridotto.

Massima velocità e sicurezza.



Presse piegatrici serie AD-S



Piegatura perfetta e veloce

Perfettamente allestita per piegature di alta qualità,
che ne garantiscono precisione assoluta

Grazie alla semplicità del suo controllo numerico, ad una struttura ben progettata, un design di alto livello, ottima affidabilità, flessibilità di utilizzo ed elevati standard in merito alle sicurezze, AD-S si è affermata la serie di presse piegatrici leader per caratteristiche e rapporto qualità/prezzo.



**Alta
Capacità**

**Struttura
Robusta**

**Precisione
Perfetta**

Vincente

Ergonomica

Perché una pressa piegatrice **GECKO-DURMA**?

- Migliore e più rapida piegatura
- Robusta e rigida struttura
- Alta sensibilità e ripetibilità
- Ultima tecnologia
- Bassi costi di manutenzione
- Alta affidabilità

Veloce, efficiente, moderna

La serie di presse piegatrici AD-S è stata progettata con sistemi ad alta tecnologia per aumentare efficienza e precisione in fase di piegatura.

Componenti di alta qualità.

Struttura della macchina ben progettata per garantire nel tempo precisione in piegatura.



Specifiche Generali

- Struttura monoblocco realizzata in acciaio, per garantirne una lunga durata ed eliminare tensioni.
- Sistema di azzeramento assi in automatico al primo avvio.
- Esclusivo sistema di guida progettato e brevettato dal gruppo GECKO-DURMA.
- Registro posteriore con viti a ricircolo di sfere e guide lineari.
- Precisione di piegatura con utensili di alta qualità ed affidabilità.
- Sistema portautensili e cambio-utensili dedicato e veloce, anche per elementi frazionati.
- Soluzioni per piegatura profonda di particolari speciali di dimensioni notevoli.
- Trasduttori lineari per garantire elevata precisione di piegatura
- Norme di sicurezza CE
- Componentistica elettro idraulica di elevata qualità riconosciuta a livello mondiale.
- Ecologica, efficiente, perfetta nelle varie applicazioni di piegatura.

Solido Registro Posteriore

Preciso

Affidabile

Robusto

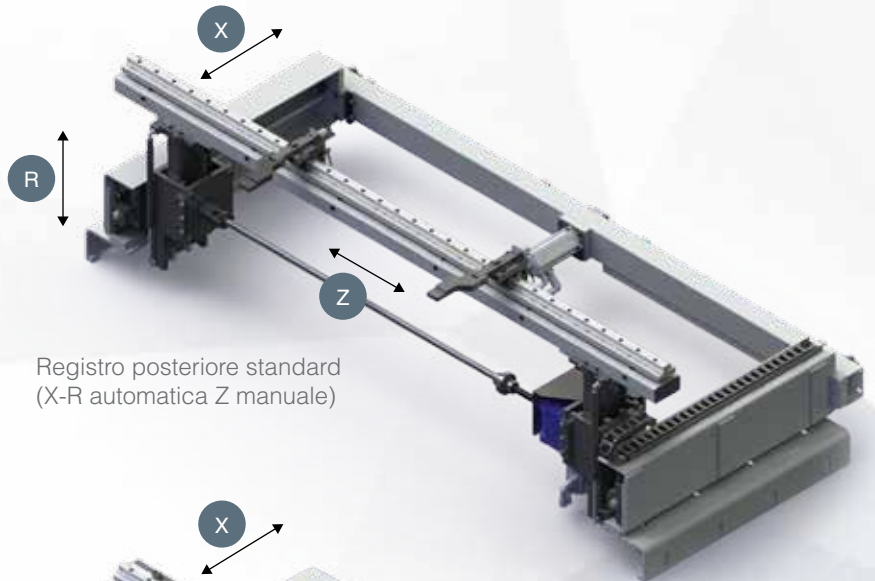
- Posizionamento veloce e preciso.
- Possibilità di regolazione trasversale in ogni punto.
- Elevata resistenza agli urti accidentali.
- Bassa manutenzione

Perchè un registro posteriore **GECKO-DURMA?**

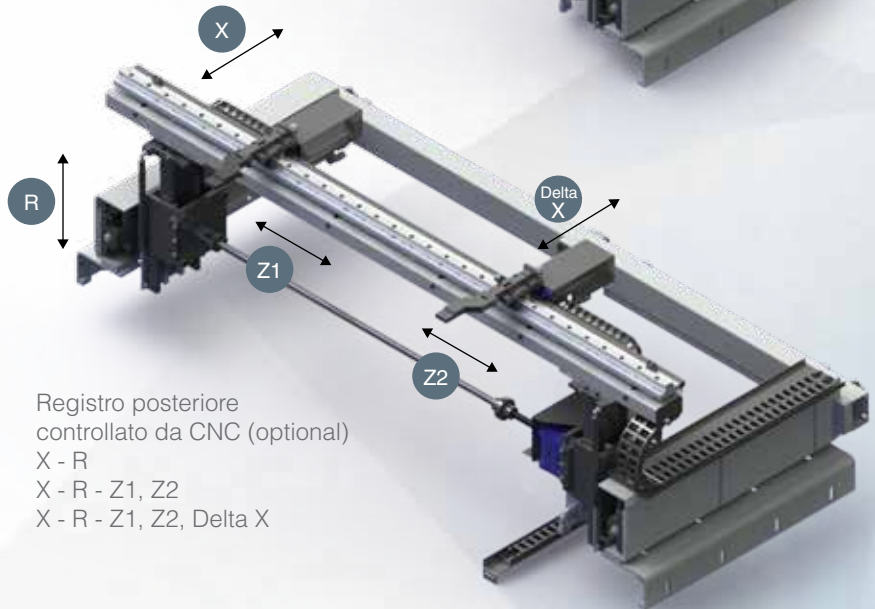
Per ottenere una piegatura di elevata qualità, una delle caratteristiche più importanti di una pressa piegatrice è il registro posteriore, che deve essere progettato in modo da risultare stabile solido e preciso.

Il sistema di guida dell'asse X realizzato con viti a ricircolo di sfere ad alta velocità e guide lineari, garantisce precisione di posizionamento, velocità, affidabilità nel tempo, oltre a una elevata resistenza agli urti accidentali.

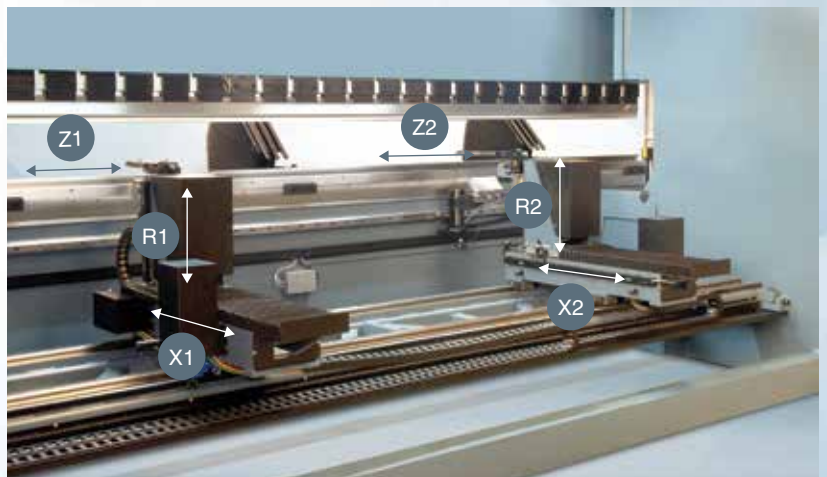
Riferimenti posteriori progettati e realizzati con tre sistemi di appoggio, garantiscono massima stabilità e precisione durante la fase di piegatura, oltre ad una notevole flessibilità di utilizzo.



Registro posteriore standard (X-R automatica Z manuale)



Registro posteriore controllato da CNC (optional)
X - R
X - R - Z1, Z2
X - R - Z1, Z2, Delta X



Registro posteriore a 6 assi controllato da CNC (optional)
X1 - X2, R1 - R2, Z1 - Z2

Sistemi di Bloccaggio e Utensili

La possibilità di utilizzare sistemi di bloccaggio facili, di alta qualità e prestazioni, permette di aumentare notevolmente la produttività e la velocità di un processo di piegatura, permettendo di realizzare anche profili di geometria complessa.

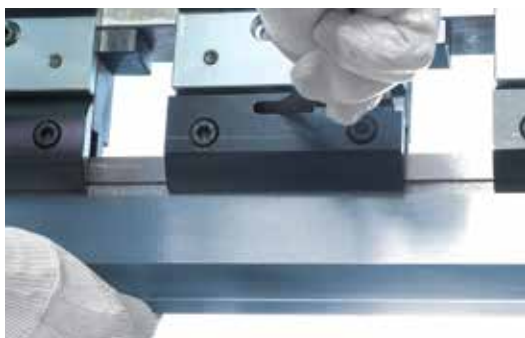
GECKO-DURMA è il vostro partner per tutte le soluzioni.



Sistema europeo di bloccaggio utensili superiori



Matrice inferiore a 4 V tipo europeo



Sistema bloccaggio rapido utensili superiori



Wila Bottom Tool Clamping



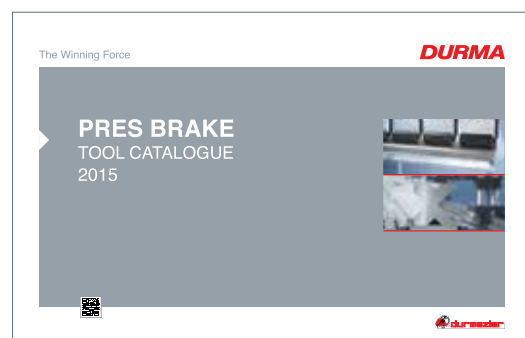
Wila Top Tool Clamping



Matrice multi V tipo Durma



Utensile superiore tipo Durma



Piegatura sicura e precisa con sistemi di alta qualità

Sistema di Compensazione

La qualità della piegatura è garantita dal sistema di compensazione sia manuale che automatico (controllato dal CNC), che è in grado di correggere in ogni punto la piega per ottenere massima precisione.



Sistema compensazione automatico gestito da cnc

Supporti Lamiera Frontali Scorrevoli

Supporti lamiera frontali montati su un sistema di guide lineari, permette la regolazione laterale, un sistema di riferimenti ribaltabili consente di regolare un'eventuale quota di piegatura frontale.



Supporti lamiera frontali scorrevoli su guide con pattini a ricircolo di sfere

Sistema di Sicurezza

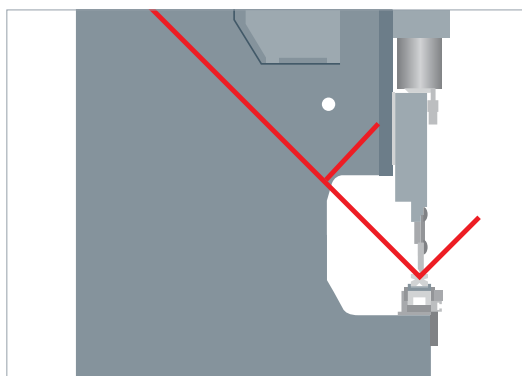
Le nostre macchine sono state progettate nel totale rispetto delle normative CE. Dotate di sistemi di sicurezza laser di ultima generazione garantiscono facilità e rapidità nella sostituzione degli utensili in totale sicurezza per l'operatore. In caso di macchine accoppiate (tandem) è prevista anche la fornitura di barriere fotoelettriche, sempre per il rispetto totale delle normative CE.



Fotocellule a raggio laser

Sistema di guida della tavola superiore

L'utilizzo di un sistema di guida a lardoni, consente lo sfruttamento di tutto lo spazio all'interno delle spalle, permettendo anche il posizionamento del blocco idraulico e relativo serbatoio a ridosso della tavola superiore, in modo tale da ottenere maggior campo operativo, per poter realizzare senza alcun impedimento pezzi di grandi dimensioni.



Pieghe a 90° su pezzi senza limite di lunghezza

La piegatura ora è più facile

ModEva 15T



Touch Screen a colori 15"
Disegno del profilo sul monitor con un dito.
Calcolo della sequenza di piegatura automatica.
Inserimento dati molto semplice, favorisce una maggiore velocità di programmazione anche in multi-simulazione garantendo una produttività elevata.
Tramite la gestione dei file multitasking di Windows XP, il controllo gestisce sia tutti criteri di simulazione in modo eccellente rapido e preciso, e contemporaneamente garantisce le sicurezze durante il ciclo di piegatura.
Ethernet per la comunicazione facile.

Software Offline D-Bend

Software PC-ModEva Offline permette di simulare il ciclo di piegatura restando in ufficio tecnico, creando i vostri particolari di piegatura senza interrompere la produzione a bordo macchina. Verifica la sequenza di piega, crea sviluppi e disegni di particolari da inviare a macchine laser, punzonatrici e plasma.

Modeva Premium

DA-66T



Sistema di programmazione grafica 2D touch screen
Visualizzazione 3D in simulazione e durante la fase di produzione
Monitor a colori 17" ad alta risoluzione TFT
Suite di applicazioni di Windows completa
Delem Modusys compatibile
Interfaccia periferica USB
Interfaccia utente specifica per l'utilizzo delle applicazioni all'interno del controllo in ambiente multitasking
Sistema di correzione delle flessioni durante la fase di piegatura.

DA-69T

DISPOSITIVO LASER
MISURAZIONE ANGOLO



BRACCI ACCOMPAGNATORI
LAMIERA (ASSI AP3 - AP4)



SOLUZIONI ROBOTIZZATE



Allestimento Standard e Optional

Dotazioni standard

Pressa piegatrice a 4 assi Y1, Y2, X, R
Controllo - CNC ModEva 15T o Delem 66T
Sistemi di sicurezza F. AKAS II M FPSC-B-C manuali, con portelle di sicurezza laterali e micro.
Sistema di sicurezza con barriere fotoelettriche F.AKAS BVLV (solo per presse in Tandem)
Riscontro posteriore con servo motori, guide lineari, viti a ricircolo di sfere (assi X-R)
Sistema di compensazione automatica gestita da CNC
Sistema di bloccaggio a intermediari standard.
Supporti anteriori regolabili per sostenere la lamiera (con cave a T e blocchetti di riferimento frontali)
Progettazione e realizzazione blocco idraulico e valvole con la migliore componentistica mondiale
Miglior componentistica elettrica

Dotazioni opzionali

Controllo - ModEva Premium o Delem 69T
Sistema di sicurezza FIESSLER AKAS-LC II AKAS-3 M motorizzati + FPSC (PLC di sicurezza)
Sistema di Sicurezza BLVT (solo per presse in Tandem)
Assi motorizzati Z1, Z2
Assi motorizzati X1, X2
Assi motorizzati R1, R2
Asse motorizzato Delta-X (corsa +/- 125 mm)
Corsa asse X da 1000 mm
Con corsa asse X = 1000 mm sono previste barriere fotoelettriche posteriori di sicurezza
Sistema di bracci accompagnatori lamiera AP3-AP4
Area di parcheggio per bracci accompagnatori
Sistema di misurazione dell'angolo laser regolabile in altezza e motorizzato
Sistema di bloccaggio a sgancio rapido
Sistemi di bloccaggio utensili superiori e inferiori idraulici e pneumatici
Serie di utensili inferiori e superiori
Sistema di spostamento matrice inferiore pneumatico
Sistema automatico di lubrificazione
Scambiatore di calore
Riferimenti posteriori supplementari e supporti anteriori regolabili per sostenere la lamiera
Imballaggi speciali

Service e Ricambi

Il gruppo **GECKO-DURMA** fornisce il miglior servizio di assistenza e pezzi di ricambio con personale qualificato e ricambi a magazzino. Il nostro personale di assistenza esperto e professionale sempre al vostro servizio.



Consulenza



Ricambi



Centro R&D



Servizio post vendita



Contratti di assistenza



Software



Corsi

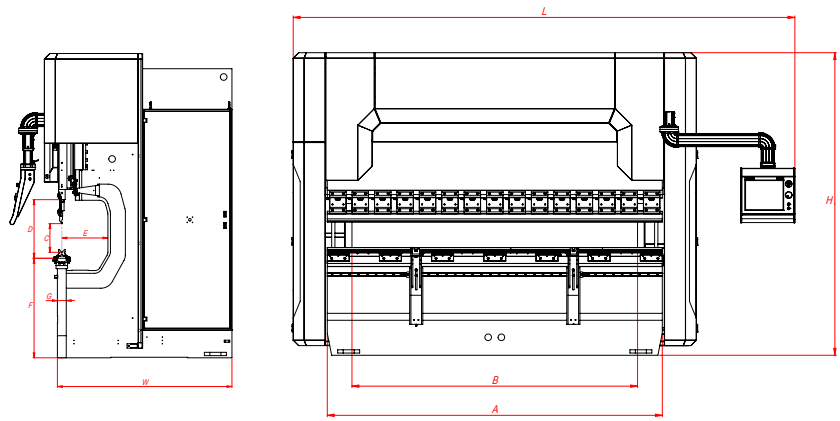


Soluzioni flessibili

Caratteristiche tecniche serie AD-S

Serie AD-S	Forza di piegatura	Lunghezza di piegatura	Distanza tra i montanti	Corsa	Luce tra le tavole	Incavo nei montanti	Altezza tavola inferiore	Larghezza tavola inferiore	Velocità lavoro	
									Velocità di avvicinamento asse Y	Velocità lavoro asse Y
									mm/sec	mm/sec
	Ton	mm	mm	mm	mm	mm	mm	mm		
		A	B	C	D	E	F	G		
AD-S 1260	60	1250	1050	265	530	350	900	104	200	10
AD-S 2060	60	2050	1700	265	530	410	900	104	200	10
AD-S 25100	100	2550	2200	265	530	410	900	104	180	10
AD-S 30100	100	3050	2600	265	530	410	900	104	180	10
AD-S 30135	135	3050	2600	265	530	410	900	104	160	10
AD-S 30175	175	3050	2600	265	530	410	900	104	160	10
AD-S 30220	220	3050	2600	265	530	410	900	104	140	10
AD-S 30320	320	3050	2600	265	530	410	900	154	160	10
AD-S 40175	175	4050	3600	265	530	410	900	104	160	10
AD-S 40220	220	4050	3600	265	530	410	900	104	160	10
AD-S 40320	320	4050	3600	365	630	410	900	154	160	10
AD-S 40400	400	4050	3400	365	630	510	1040	300	140	8
AD-S 40600	600	4050	3100	365	700	510	990	300	80	7
AD-S 60220	220	6050	5100	265	530	410	1100	154	140	10
AD-S 60320	320	6050	5100	365	630	410	1100	154	140	10
AD-S 60400	400	6050	5100	365	630	510	1220	300	120	8
AD-S 60600	600	6050	5100	365	700	510	990	300	80	7
AD-S 60800	800	6050	5100	400	700	610	800	400	70	6
AD-S 70800	800	7050	5100	400	700	610	800	400	80	7
AD-S 701000	1000	7050	5100	500	800	610	800	400	70	5
AD-S 701250	1250	7050	5100	600	800	610	900	400	70	7
AD-S 80800	800	8050	6400	400	700	610	800	400	80	7
AD-S 801000	1000	8050	6400	500	800	610	800	400	70	5
AD-S 801250	1250	8050	6400	500	800	610	900	500	70	7
AD-S 801600	1600	8100	6400	400	1000	610	900	500	70	6
AD-S 802000	2000	8100	6400	600	1000	750	950	700	70	6

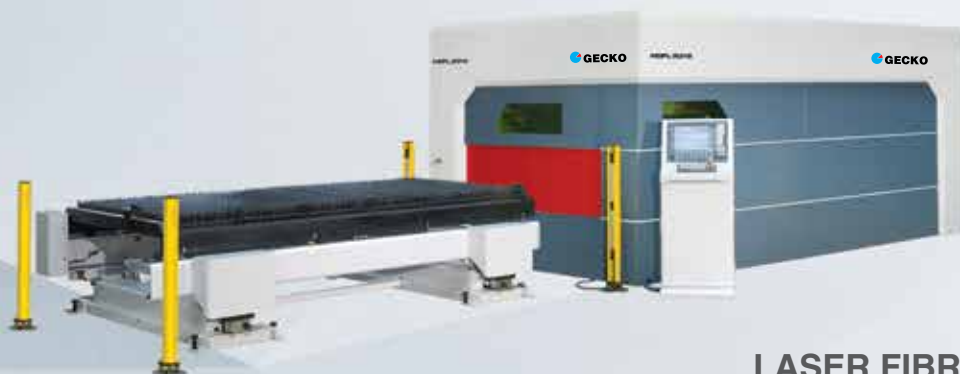
I dati contenuti in questo catalogo sono indicativi. In considerazione del nostro continuo aggiornamento e miglioramento tecnologico si devono considerare suscettibili di variazioni senza alcun preavviso.



Velocità ritorno asse Y	Velocità asse X	Velocità asse R	Corsa asse R	Corsa asse X			Potenza motore	Lunghezza	Larghezza	Altezza	Peso approssimativo
				650	750	1000					
mm/sec	mm/sec	mm/sec	mm				kW	mm	mm	mm	kg
								L	W	H	
110	500	350	250	S	-	-	7,5	2300	1200	2350	3100
110	500	350	250	S	-	O	7,5	3200	1200	2350	3550
120	500	350	250	S	-	O	11	3800	1670	2750	8900
120	500	350	250	S	-	O	11	4200	1670	2750	9500
120	500	350	250	S	-	O	15	4200	1680	2750	10500
100	500	350	250	S	-	O	18,5	4250	1700	2750	11500
140	500	350	250	S	-	O	22	4250	1770	2900	12500
140	500	350	250	S	-	O	37	4300	1820	3230	17500
140	500	350	250	S	-	O	18,5	5250	1700	2750	13100
140	500	350	250	S	-	O	22	5250	1770	2900	15000
140	500	350	250	-	S	O	37	5300	1910	3230	21000
120	350	300	250	-	S	O	37	5750	2110	3540	27000
80	350	300	250	-	S	O	45	5650	3250	3835	40500
120	350	300	250	-	S	O	22	7500	1770	3250	20840
120	350	300	250	-	S	O	37	7500	1910	3450	28500
100	350	300	250	-	S	O	37	7500	2110	3710	36000
80	350	300	250	-	S	O	45	7600	2650	3850	54000
80	350	300	250	-	S	O	55	8050	3200	4250	72000
70	350	300	250	-	S	O	55	8700	3200	4250	79500
60	300	250	250	-	-	S	55	8800	3250	5900	95500
70	300	250	250	-	-	S	90	8800	3250	6400	110000
70	300	300	250	-	S	O	55	9800	3200	4250	85000
60	300	250	250	-	-	S	55	10000	3250	5900	102000
70	300	250	250	-	-	S	90	10000	3250	6400	135000
70	300	250	250	-	-	S	90	10100	3500	7000	163000
60	300	250	250	-	-	S	110	10500	4350	8100	249000

S : Standard

O : Option



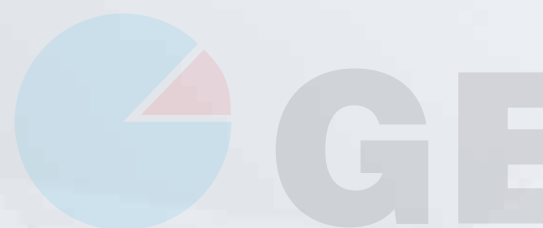
LASER FIBRA



PUNZONATRICI



PLASMA



PRESSE PIEGATRICI



GECKO

CESOIE OLEODINAMICHE

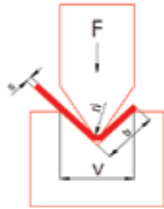


CESOIE MECCANICHE



Today Tomorrow and Forever with You...

V	b	r _i	s(mm)																					
			0.5	0.8	1	1.2	1.5	1.8	2	2.5	3	3.5	4	4.5	5	6	7	8	9	10	12	15	18	20
6	5	1	2,5	6,5	10																			
8	6	1,3	2	5	8	11																		
10	7	1,7	1,5	4	6	9	13																	
12	9	2		3	5	7	11	16																
15	12	2,7			4	6	9	13	16															
20	15	3,3				4	7	10	12	19														
26	18	4,2					4	7,5	9	14	21													
30	22	5						6,5	8	12	19	24												
32	23	5,4							7,5	11,6	17	23	30											
37	25	5,8								10	14,5	20	26	33										
42	29	6,7									13	17	23	29	33,5									
45	32	7,5										16	21	27	33	48								
50	36	8,3											19	24	30	43	58							
60	43	10												20	25	36	49	64						
70	50	11,5													21	31	42	55	69					
80	57	13,5														27	37	48	60	75				
90	64	15															32	42	54	66	95			
100	71	17																38	48	60	86	134		
130	93	22																	37	46	66	103	149	
180	130	30																		33	48	75	107	153
200	145	33																			43	67	83	119
250	180	42																				54	77	92



$$F = \frac{1,42 \times L \times R_m \times s^2}{1000 \times V} \text{ (Ton)}$$

F: Bending Force (Ton) L: Length(mm) r_i: Inside Radius (mm) R_m: Material Tensile Strength (daN/mm²) V: Channel Width (mm) b: Minimum Sheet Bending Side (mm) s: Thickness (mm)

SERIE **AD-S**
PRESSE PIEGATRICI

Distributore esclusivo per l'Italia:

MARIO BIANCHI S.p.A. - 31040 SIGNORESSA DI TREVIGNANO (TV)
VIA INDUSTRIE, 6 - TEL. +39(0)423677113 r.a.- FAX +39(0)423677128
e-mail: info@mariobianchi.it - internet: www.mariobianchi.it

