

SERIE EP		2040	30100	30160	40100	40160
Forza di piegatura	ton.	40	100	160	100	160
Lunghezza di piegatura (A)	mm.	2000	3200	3200	4000	4000
Distanza tra i montanti (B)	mm.	1650	2550	2550	3350	3140
Velocità di avvicinamento asse Y	mm/sec.	100	100	100	100	100
Velocità di lavoro asse Y	mm/sec.	8	8	8	8	8
Velocità di ritorno asse Y	mm/sec.	80	77	86	77	86
Luce pestone-tavola inf. (D)	mm.	330	390	440	390	440
Larghezza tavola inferiore (G)	mm.	120	200	220	200	220
Altezza tavola inferiore (F)	mm.	800	905	910	915	925
Corsa asse Y (C)	mm.	100	130	130	200	200
Corsa asse Y regolabile	mm.	80	100	100	150	150
Incavo nei montanti (E)	mm.	200	320	320	320	320
Bracci supporto frontali scorrevoli	nr.	2	2	2	2	2
Riscontri posteriori	nr.	2	2	2	2	2
Velocità asse X	mm/sec.	80	80	80	80	80
Corsa asse X	mm.	500	500	500	500	500
Potenza motore principale	Kw	4	7,5	7,5	11	11
Capacità serbatoio olio	lt	150	180	200	200	220
Lunghezza (L)	mm.	2500	3900	3900	4700	4700
Larghezza (W)	mm.	1500	1500	1500	1550	1550
Altezza (H)	mm.	2250	2400	2500	2400	2500
Peso approssimativo	Kg	2900	8200	11100	9300	12600

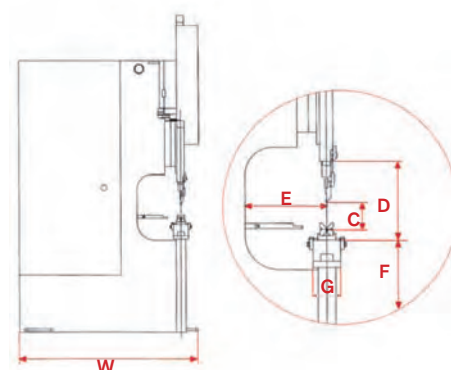
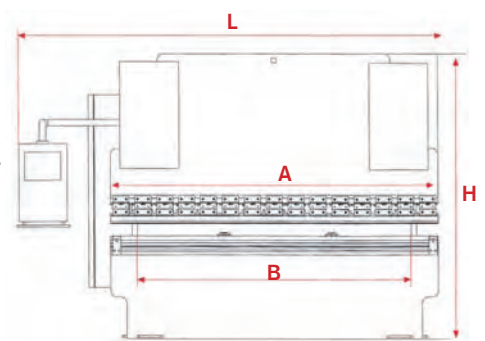
I dati contenuti in questo catalogo sono indicativi. In considerazione del nostro continuo aggiornamento e miglioramento tecnologico si devono considerare suscettibili di variazioni senza alcun preavviso.

DOTAZIONE STANDARD

- Struttura robusta in acciaio elettrosaldato per garantire la massima rigidità.
- Pestone costruito con acciaio di alta qualità allo scopo di limitare al minimo gli effetti di flessione centrale.
- Grandi ed estese guide del pestone assicurano assoluta precisione di posizionamento.
- Guide in materiale autolubrificante.
- Barra di torsione per garantire costanza e qualità nell'angolo di piega.
- Fermi meccanici interni ai cilindri per garantire costanza nella profondità nella piega.
- Cilindri oleodinamici cromati a spessore per la massima durata e precisione di lavorazione.
- Regolazione di pressione per l'erogazione della potenza di piega necessaria.
- Utensili superiori ed inferiori compresi attacchi intermediari.
- 2 supporti lamiera frontali con cave a T e fermi a scomparsa.
- Posizionatore CN mod. PRG 920
- Riscontri del registro posteriore a regolazione micrometrica in altezza.
- Meccanica registro posteriore con viti a ricircolo di sfere.
- Pedaliera di comando.
- Manuale di istruzioni, uso e manutenzione.

ACCESSORI OPZIONALI

- Utensili speciali
- Olio idraulico di primo riempimento
- Riscontri registro posteriore addizionali
- Supporti lamiera frontali addizionali



SERIE EP

PRESSE PIEGATRICI OLEODINAMICHE A BARRA DI TORSIONE

Le presse piegatrici serie EP rappresentano la categoria entry level per il mondo della piegatura. La loro progettazione e costruzione è stata condotta perseguendo scopi di affidabilità e robustezza di prodotto senza perdere mai di vista l'aspetto economico. Questa serie di macchine risulta infatti molto competitiva dal punto di vista rapporto qualità /prezzo. Il corpo macchina viene realizzato mediante l'utilizzo di acciai di alta qualità che vengono elettrosaldati e sottoposti a rinvenimento termico per normalizzarli. Tutte le lavorazioni meccaniche si compiono su macchine utensili ad alta tecnologia a gestione CNC. Il principio di funzionamento mediante barra di torsione assicura la massima robustezza e la minima flessione al centro del pestone. Allo stesso modo tale tecnica costruttiva rende le macchine di facile utilizzo grazie anche al sistema di regolazione meccanico dell'angolo di piega posto all'interno dei cilindri.

Le prestazioni macchina vengono notevolmente aumentate dalla dotazione di serie del posizionatore a CN, che tramite il controllo degli assi X e Y (corsa del pestone e profondità del registro posteriore) consente l'utilizzo della pressa piegatrice anche in modalità completamente automatica, oltre alle tradizionali modalità manuale e semi-automatico.



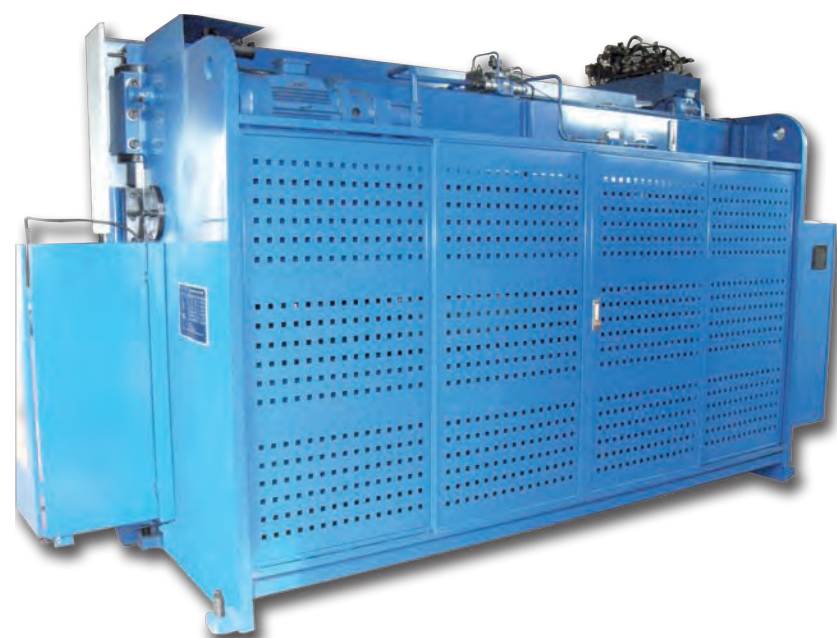
MOD.EP 40100



MOD.EP 2040



MOD.EP 30100



VISTA POSTERIORE

I ripari posteriori dotati di microinterruttore impediscono l'accesso alla zona del registro nel rispetto delle normative CE.



RISCONTRI POSTERIORI

Robusta struttura con regolazione micrometrica in altezza mediante vite e volanti. Parte frontale ribaltabile per evitare la colusione in caso di contropieghie.



REGISTRO POSTERIORE

Robusta e precisa la meccanica del registro posteriore dotata di viti a ricircolo di sfere, guide prismatiche con pattini a ricircolo di sfere. Movimenti assicurati da inverter.



SICUREZZA

Dotazione di serie di fotocellule Laser-Beam a garanzia della massima sicurezza dell'operatore e funzionalità macchina.



PANNELLO DI COMANDO

Funzionalità ed ergonomia sono le caratteristiche principali del pannello di comando della serie EP nel quale sono raggruppati tutti i principali comandi della macchina. In particolare il posizionatore CN MOD. PRG 920 con il quale è possibile utilizzare la macchina in modalità manuale, semiautomatica o automatica grazie alla memorizzazione di programmi. La capacità di memorizzazione è di 99 programmi ognuno dei quali può contenere fino a 20 pieghie. Il display ad alta luminosità consente di avere costantemente visualizzate le quote degli assi, oltre che del programma in utilizzo. La tastiera è in policarbonato impermeabile ed antiabrasione con sensazione tattile.



QUADRO ELETTRICO

Progettato e costruito nel rispetto delle normative CE.

Tutti i componenti utilizzati sono dei più affidabili produttori internazionali come: Telemecanique, Siemens, Omron.

La dotazione di serie di Inverter Driver per la movimentazione degli assi X e Y rende il posizionamento degli stessi molto rapido e preciso.



GRUPPO OLEODINAMICO

La realizzazione degli impianti oleodinamici delle presse della serie EP si è ispirata alla massima semplicità oltre che affidabilità e durata nel tempo.

L'impiego di valvole idrauliche Rexorth-Bosch testimonia la volontà da parte del costruttore di garantire la massima sicurezza.