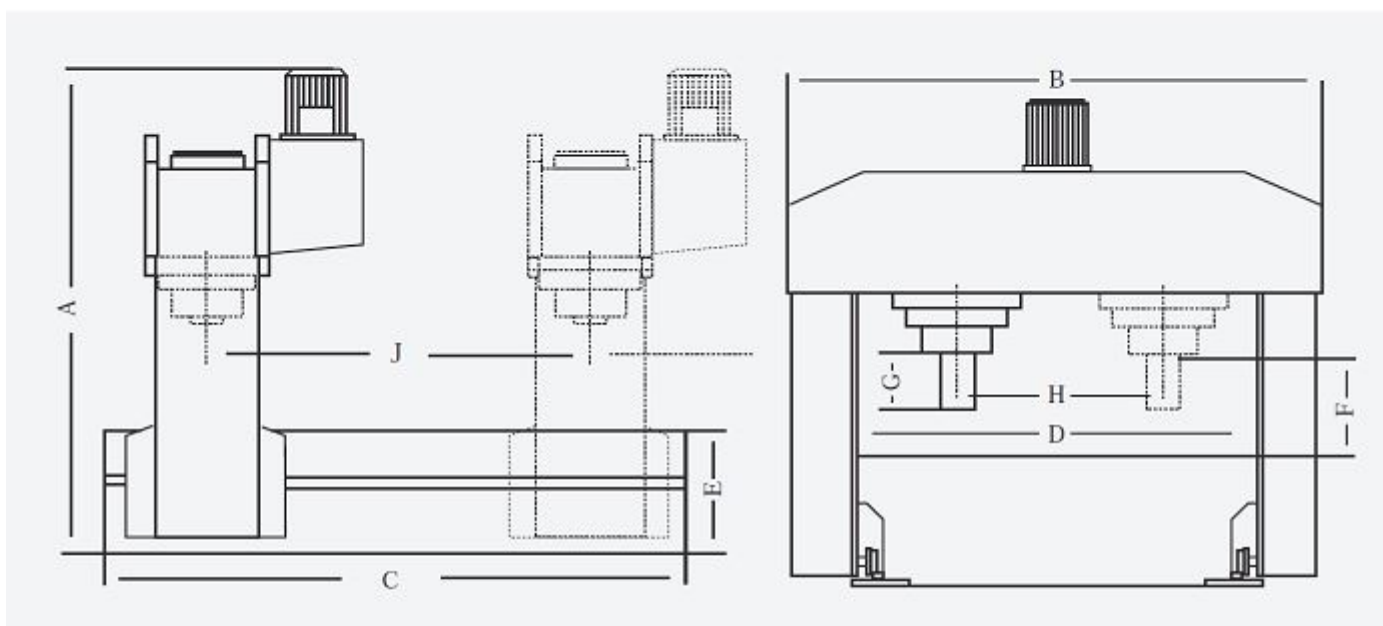


MODELLO	TON	A	B	C	D	E	F	G	H	J
DK-S 200x2550	200	3000	4000	3000	2550	760	700	300	2000	2000
DK-S 300x2550	300	3000	4000	4000	2550	760	700	300	2000	3000
DK-S 400x2550	400	3000	4000	4000	2550	760	700	300	1700	2800



MODELLO		DK-S 200-2550	DK-S 300-2550	DK-S 400-2550
Pressione	<u>kN</u>	2000	3000	4000
Max. pressione lavoro	<u>bar</u>	283	295	289
Corsa	<u>mm</u>	300	300	300
Diam. pistone	<u>mm</u>	300	360	420
Vel. avvicinamento	<u>mm/sec</u>	15	16	12
Vel. lavoro	<u>mm/sec</u>	5	5	4
Vel. ritorno	<u>mm/sec</u>	10	10	10
Potenza motore	<u>kW</u>	15	22	22
Peso approssimativo	<u>kg</u>	14150	17160	22600